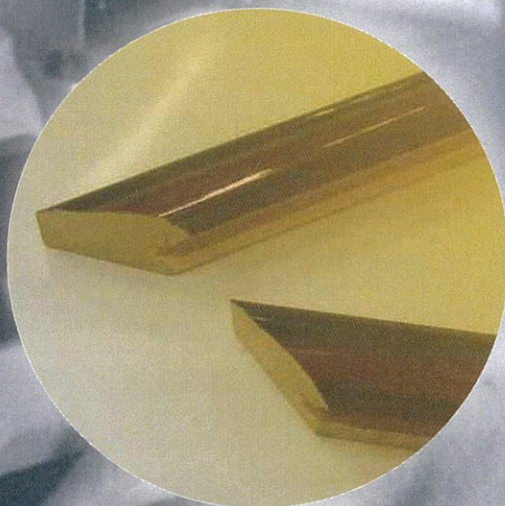


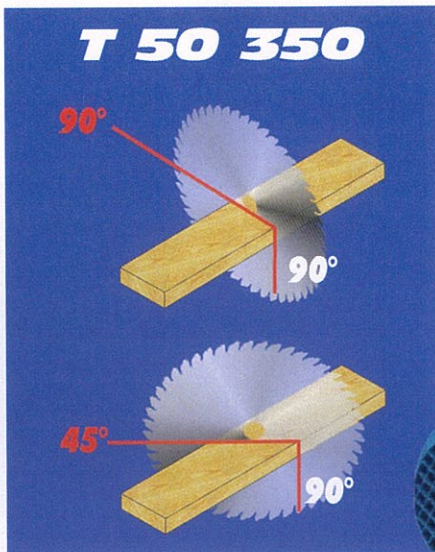
**T 50 350**  
**T 53 370**

**Troncatrici orientabili**  
**Mitre saws**

**omg**  
**olo**



# T 50 350



**Troncatrici orientabili di precisione** con tavola rotante e bloccaggio autocentrante per le angolazioni principali 90°, 45°, 30°, 22.30°, 15°, 10° destra e sinistra; bloccaggio manuale per tutte le altre angolazioni intermedie, con lettura sul settore graduato.

Le principali caratteristiche di queste troncatrici, struttura in ghisa, motore di 2,2 kW con trasmissione a cinghia e lama di Ø 350 mm (Ø 370 mm sul modello T 53), garantiscono una robustezza assoluta e un'importante capacità di taglio.

**Il modello T 53** si differenzia dal modello T 50 per la possibilità di inclinare la testa sull'asse verticale fino a 45°, arrivando quindi ad eseguire tagli combinati a qualsiasi angolazione della tavola girevole a destra e a sinistra. Entrambe le troncatrici possono essere equipaggiate con una vasta gamma di accessori. Tutta la serie è disponibile in versione "non CE" e "CE".

Nella versione CE, ogni modello è equipaggiato di tutti i dispositivi previsti da tali norme.

A questo proposito è stata creata la versione OP, comprendente la troncatrice in versione CE con discesa oleopneumatica CE, completa di bicomando per il controllo della discesa della testa, due pressori orizzontali pneumatici in ciclo con la lama, basamento, prolunga piani laterali.



**Precision mitre saws** with rotating table and selfcentering locking for the main angles 90°, 45°, 30°, 22.30°, 15°, 10° right and left; manual locking for all the other intermediate angles, with reading on the scale.

The main characteristics of these mitre saws: structure in cast iron, motor of 2.2 kW with transmission by belt and blade of Ø 350 mm. (Ø 370 mm. on the model T 53), they ensure an absolute strength and a large cutting capacity.

**The model T 53** differentiates by the model T 50 for the possibility to tilt the head on the vertical axis up to 45°, arriving therefore to perform compound angle cuts to any possible angle.

Both models can be equipped with a wide accessories range.

The whole line is also available without CE standard.

In CE version the machines are equipped with all the devices requested by this standard.

The version "OP" has been created as a separate model, including the machine in "CE" version with oilpneumatic downstroke, with two hand control for the downstroke of the head, two pneumatic horizontal clamps in cycle with the cutting action, cabinet, side extensions.

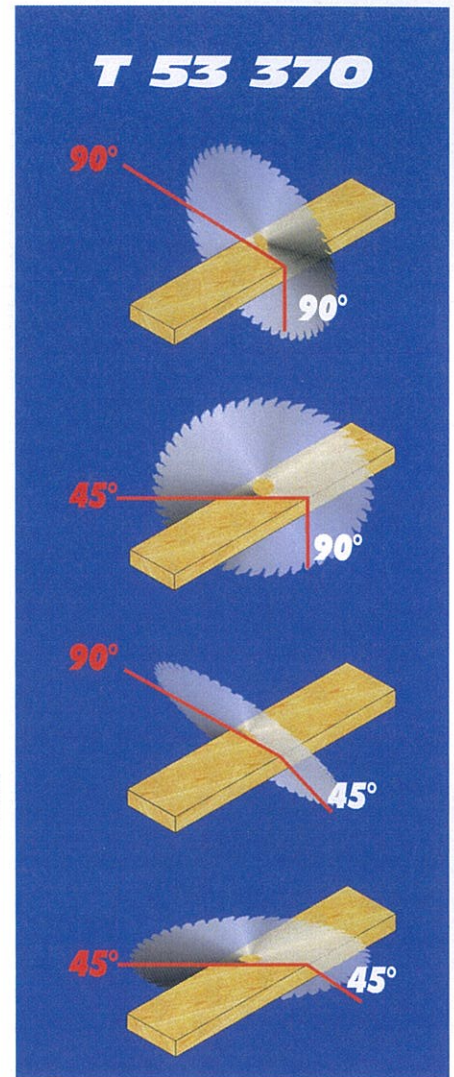
**Verstellbare Präzisionskapp-u. Gehrungssägen**

mit Drehtisch, selbstzentrierender Blockierung in den Hauptwinkeln 45°, 30°, 22°30' 15°, 10° und 0° rechts und links und manueller Blockierung der Zwischenwinkel, Winkelableitung von Gradskala. Mit den Hauptmerkmalen wie: Struktur aus Stahlguss, 2,2 kW Motor mit Riemenantrieb und Auslegung für 350 mm Sägeblatt (Ø 370 mm bei Modell T 53 350), handelt es sich um zwei sehr robuste Maschinen mit großer Schnittkapazität.

**Modell T 53** unterscheidet sich von Modell T 50 durch die Möglichkeit, das Sägeaggregat bis 45° zu neigen, so dass die Möglichkeit besteht, Schifterschnitte in jeder Winkelstellung des Drehtellers auszuführen.

Beide Kappsägen können durch einer großen Anzahl von Zubehörteilen vervollständigt werden. Die Maschinen werden auch ohne CE - Version hergestellt. In CE - Version ist jedes Modell mit den vorgeschriebenen Vorrichtungen ausgestattet.

In der Sonderausführung OP ist die Kappsäge in CE Ausführung mit ölpneumatischem Hub mit Zweihandbedienung zum Auslösen des Schnittvorgangs, mit zwei waagerechten pneumatischen Spannvorrichtungen im Zyklus mit dem Aggregatthub, Untergestell und seitlichen Auflageverlängerungen ausgestattet.



**Scies à coupe d'onglets de précision** avec table tournante et blocage à repère fixe pour les angles principaux 90°, 45°, 30°, 22,30°, 15°, 10° à droite et à gauche. Les angles intermédiaires sont reperés sur une plaque graduée et fixés avec un blocage manuel. Les caractéristiques de ces scies à onglet, structure en fonte, moteur de 2,2 kW avec transmission par courroie et lame de Ø 350 mm (Ø 370 mm sur le modèle T 53), garantissent une grande capacité de coupe et une bonne résistance.

**Le modèle T 53** se différencie du modèle T 50 par sa possibilité d'incliner la tête sur l'axe vertical jusqu'à 45°, en arrivant ainsi à exécuter des coupes combinées à n'importe quel angle de la table tournante à gauche et à droite. Les deux scies peuvent être équipées d'une vaste gamme d'accessoires. Toute la série est aussi disponible en version non CE. Dans la version CE les machines sont équipées de tous les dispositifs de sécurité prévus par les normes Européennes. Les deux modèles sont disponibles en version CE, donc équipés de tous les dispositifs de sécurité prévus par les normes européennes. A ce propos on a créé la version OP, comprenant la tronçonneuse en version CE avec descente oléopneumatique CE, complète avec bicommande pour contrôler la descente de la tête, deux presseurs horizontaux pneumatiques en cycle avec la lame, socle, rallonges de table.

**Tronzadoras orientables de precisión** con mesa giratoria y bloqueo autocentrante para ángulos principales a 90°, 45°, 30°, 22,30°, 15°, 10° a derecha y izquierda; bloqueo manual para todos los otros ángulos intermedios, con lectura sobre el sector con grados.

Las características principales de estas tronzadoras, es decir estructura en fundición, motor de 2,2 kW con transmisión con correa y sierra Ø 350 mm, (Ø 370 mm en el modelo T 53) garantizan una robustez total y una capacidad de corte importante.

**El modelo T 53** es diferente respecto a la T50 en la posibilidad de inclinar el cabezal sobre el axis vertical hasta 45°, ejecutando, de esta manera, cortes combinados con cualquier angulación de la mesa giratoria tan a la derecha como a la izquierda.

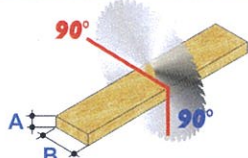
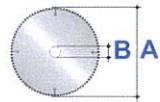
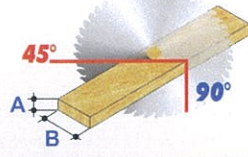

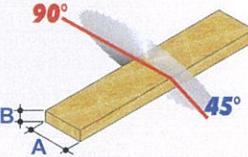
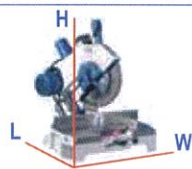
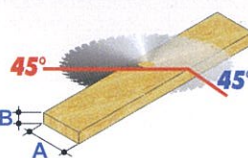
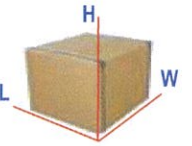
Ambas las tronzadoras pueden ser equipadas con una variedad de accesorios cuales. Toda la serie está disponible en versión CE, y cada modelo está equipado con todos los dispositivos de seguridad previstos por estas normativas.

Con este propósito ha sido ideada la versión OP que incluye la tronzadora en versión CE con bajada oleoneumática CE, completa con bimando para el control de la bajada de la cabeza, dos presores horizontales neumáticos en ciclo con la sierra, base, prolongación planos laterales.



T 50 350 + OPTIONAL

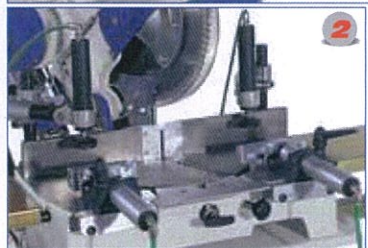
# Dati tecnici - Technical data - Technische Daten - Données techniques - Datos técnicos

	T 50 350	T 53 370		T 50 350	T 53 370
	A = 110mm / 90mm B = 130mm / 173mm	A = 110 mm B = 185 mm		A = 350 mm B = 30 mm RPM 3000	A = 370 mm B = 30 mm RPM 3000
	A = 110mm / 90mm B = 92mm / 105mm	A = 110 mm B = 130 mm		kW = 2,2 Extra 3,0 kW A = Ø 80 mm	kW = 3,0 A = Ø 80 mm
	----	A mm x B mm 160 x 50 185 x 40		H = 765 mm L = 580 mm W = 600 mm N = 900	H = 827 mm L = 600 mm W = 741 mm N = 1100
	----	A mm x B mm 90 x 50 120 x 15		H = 650 mm L = 640 mm W = 740 mm N = 1040	H = 770 mm L = 790 mm W = 790 mm N = 1450

## OPTIONAL



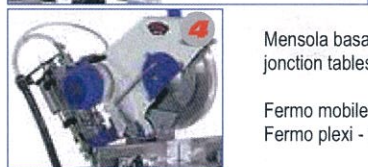
- 1** Morse orizzontali doppie - Double horizontal clamps - Mordazas horizontales dobles - Etaux horizontaux doubles - Doppelte waagerechte Spannvorrichtungen:  
 45° meccanica con comando a pedale - mechanical with foot-pedal - mecánica con mando a pedal - mécanique à pédale - mechanisch mit Pedal: Code: 720920500097  
 45° pneumatica a pedale - pneumatic with foot-pedal - neumática a pedal - pneumatique à pédale - pneumatisch mit Pedal: Code: 722580500000  
 90° pneumatica a leva - pneumatic with lever - neumática a palanca - pneumatique à levier - pneumatisch mit Hebel: Code: 720560500000



- 2** Morsa orizzontale pneumatica - Pneumatic horizontal clamp - Morzada horizontal neumática - Etai horizontal pneumatique - Waager pneum. Spannvorrichtung:  
 Code: 720870500054 dx-rh-derecha-droite-rechter  
 Code: 720870500073 sx-lh-izquierda-gauche-links



- 2** Pressore verticale pneumatico - Pneumatic vertical clamp - Prensa vertical neumático - Presseur vertical pneumatique - Pneumatische spannvorrichtung-senkrecht: Code: 720810510000  
 Morsa orizzontale manuale - Manual horizontal clamp - Mordaza horizontal manual - Etai horizontal manuel - Waager man. Spannvorrichtung: Code: 720110490000



- 3** Piani diagrammati - Set of scaled tables - Planos diagramados - Jeu de tables millimétrées - Richtdiagrammplatten: Code: 720500500097 - 1250 mm

Mensola basamento per piani diagrammati - Support to join scaled tables to cabinet - Soporte para planos diagramados - Support pour jonction tables millimétrées au socle - Stütze für diagrammplatten: T 50: Code: 720220000097 / T 53: Code: 720221670000

Fermo mobile nylon - Nylon flip-over stop - Tope móvil nylon - Butée escamotable nylon - Kunststoff-längenanschlag: Code: 720530622200  
 Fermo plexi - Plexi flip-over stop - Tope plexi - Butée plexi - Plexi anschlag: Code: 720530620092



- 4** Discesa oleopneumatica della testa - Oil-pneumatic feed of head - Bajada oleoneumatica del cabezal - Descente oleopneumatique de la tête - Olpneumatischer hub: T 50: Code: 720160500000\* / T 53: Code: 720161671400\*  
 \* PER NON CE - WITHOUT CE NORMS - SIN NORMAS CE - SANS NORMES CE - OHENE CE-NORM



- 5** Rotazione rapida con bloccaggio pneumatico - Quick swivelling with pneum. locking - Rotación rápida con bloqueo neumático - Rotation rapide avec blocage pneumatique - Schnelltellerdrehung mit pneum. Blockierung: Cod. EXTRA T 50 (RP)
- 6** Basamento - Stand - Basamento - Socle - Untergestell: Code: 720010500000  
 Basamento aspirante - Dust collecting cabinet - Basamento aspirante - Socle aspirateur - Absauguntergestell: Cod. 890010610125



Tutte le informazioni e i dati sono soggetti a modifiche senza preavviso.  
 The information and data provided may be subject to modification without prior notice.  
 Alle Informationen und Daten können ohne vorherige Mitteilung geändert werden.  
 Toutes les informations et les données peuvent être modifiées sans préavis.  
 Toda la información y los datos técnicos están sujetos a modificaciones sin previo aviso.

OMGATECH S.r.l. - Via Carpi-Ravarino, 146  
 41010 LIMIDI DI SOLIERA (MODENA) - Italia  
 Tel. +39 059 897333 - Fax +39 059 850276  
 omga@omga.it - www.omga.it

Code: 29-002-004449 - 02 - (10/2009)